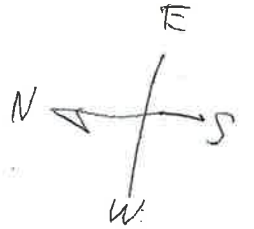


plan 2

pelletsUnit + BK Holz-Beistellkessel



Rockport

【ロックポート】



ペルーガブラック

デザインが機能を高め、機能がデザインを高める。アメリカ、オーストラリアでベストセラー「ケープコッド」のミドルサイズ・バージョン登場。

▼専用ハンドル付きのダンパーレバーは閉じるとスッキリ収納します。



▼広い天板は鍋を置くスペースも十分に確保でき、料理にも最適です。



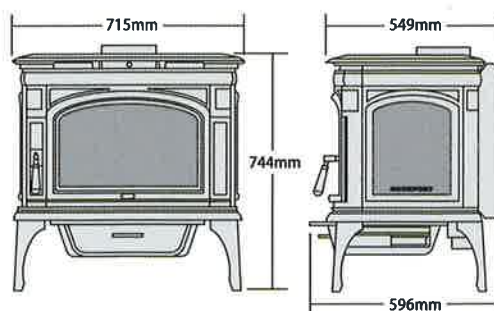
▼取り外しのできる灰受け皿は、大容量でメンテナンスも容易です。



▼フロントパネルは緩やかに弧を描く美しいデザインが秀逸です。



ロックポートは世界最小排煙量を誇るケープコッドのデザインや構造を踏襲し、ハイブリッド燃焼により排煙量はわずか0.8g/h、燃焼効率率は78.4%を誇ります。鑄鉄パネルは技術力に定評のあるベルギーの工場生産し、緩やかに弧を描くデザインは滑らかで美しい仕上がりです。コンベクション（対流熱）システムを搭載しより効率よく部屋を暖め、メッシュプレート式のエアーウォッシュ機能によりガラスが曇りにくく、大きなガラス面で美しい炎を堪能できます。



SPECIFICATION

燃焼方式	ハイブリッド	排気煙量	0.8g/h
最大暖房面積	150㎡(90畳)	サイズ	W715×D549×H744mm
最大出力	15,100kcal/h(17.6kW)	重量	205kg
最大薪長さ	56cm	燃焼効率	78.4%
		価格(税別)	ペルーガブラック 570,000円

EMERSON

揺らめく炎が楽しめる、
暮らしにとけ込む
ペレットストーブです。

Shimotani WOOD PELLET STOVE
concord
ALCOTT / EMERSON

www.shimotani.com

暖炉の温もりを、
スタイリッシュなデザインで
包んだ美しい暖房機。

ALCOTT





上部の天板を外せば、小さなポットなどを暖めることができます (ALCOTT)



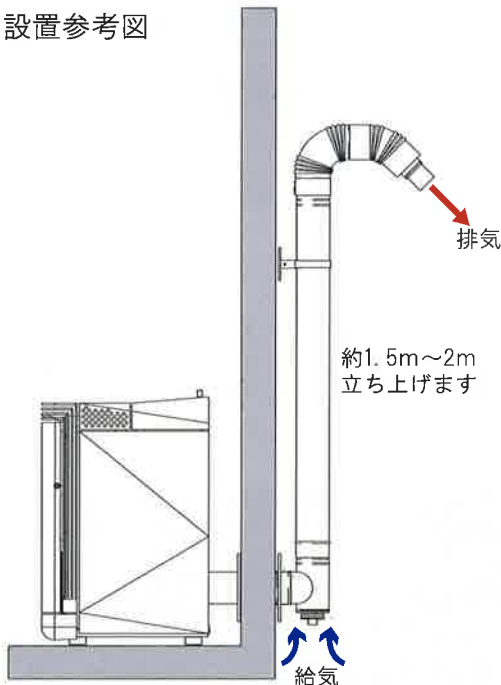
Shimotani WOOD PELLET STOVE CONCORD

日本の家、日本人の生活スタイルを考えたペレットストーブです。コンパクトな大きさながら、炎からの輻射熱と、上下から送風される温風により、効率的にお部屋を暖めます。高温時や地震の際には各種安全装置が作動します。

ALCOTT オルコット

薪ストーブを思わせるスタイリッシュなフォルムが特徴です。ルーザー・メイ・オルコットから、信念の強さである「直線」と、女性らしさの「曲線」をデザインに込めました。

設置参考図



仕様

燃料消費量 0.6~1.5kg/h

発熱量 2,580kcal/h~6,500kcal/h

暖房目安 木造(戸建) 15畳まで
コンクリート(集合) 20畳まで

タンク容量 10kg

外形寸法 W470×D507×H772

本体価格 450,000円(税抜)

※給排気筒、設置工事別途

EMERSON エマーソン

正立方体に近いコンパクトなフォルムが特徴です。ラルフ・ワルド・エマーソンが訴えた超越主義のように、インテリアに存在感を放ちます。

仕様

燃料消費量 0.5~1.28kg/h

発熱量 2,150kcal/h~5500kcal/h

暖房目安 木造(戸建) 12畳まで
コンクリート(集合) 17畳まで

タンク容量 10kg

外形寸法 W480×D535×H663

本体価格 400,000円(税抜)

※給排気筒、設置工事別途



主な機能

- 着火タイマー 最長12時間の着火タイマーで就寝前にセットしておけば、寒い冬の朝起床前にお部屋を暖めておくことができます。
- 掃除モード 灰掃除やお手入れの歳、ススや灰がお部屋に舞うことを防ぐため、「掃除モード」を採用しました。
- 自動供給・着火 運転スイッチを押すと、自動で燃焼ポットにペレットが供給され、ヒーターの熱により3分から5分で着火します。

有限会社シモタニ

〒509-2516 岐阜県下呂市萩原町上村 853-1
Tel:0576-52-3775 Fax:0576-52-4801
<http://www.shimotani.com>



2016 Pellet Stove & Pellet Inserts
Wood Stove & Fireplace



のんびり人生を楽しもうよ ストープを焚いて
Take time to smell the roses and burn a stove.

木質バイオマス暖房機器の総合メーカー
GREENHOOD (グリーンフード)

◆事業本部 東京九段ショールーム グリーンフード
〒102-0074 東京都千代田区九段南4-3-3 1F
TEL : 03-6261-3884 FAX : 03-6261-3885

◆青森ショールーム ウッドフード
〒031-0031 青森県八戸市大字番町1-1 (NHK八戸支局前)
TEL : 0178-43-3061 FAX : 0178-43-3037

ストーブ事業 トラビスインダストリーズ、パシフィックエナジー、
ヒアツェッタ、ライカ/日本総輸入元

ボイラー事業 フローリン/日本正規輸入元

*ストーブの詳細はホームページをご覧ください。

<http://greenhood.jp> または

グリーンフード 薪ストーブ



... my heating system

PelletsUnit

ETA PU 7 to 15 kW

The smart little pellet boiler.



A passion for perfection.

www.eta.co.at

ETA PU 7 to 15 kW – small but complete



With two taps of your finger

all heating control system functionality is accessible on the touchscreen. You can turn the heat up or down, or check the amount of pellets still in the store or the yield of the solar panels.

Accessible anytime, anywhere

Imagine forgetting to switch off the heating system in the hectic rush before departing for your holidays. If an ETA boiler is connected to the Internet, you can reach it with a smartphone from your car and switch it to set-back mode. Even when you're still at home, you can use a smartphone or an iPad as a remote control for the boiler and the entire heating system.



A complete boiler room in the boiler

A heating circuit pump (energy efficiency class A) with mixing valve, expansion tank (18 litres), safety devices and diverter valve to the hot water tank are all built into the boiler and ready for operation – a compact “boiler room” in the boiler with minimal installation costs. Even a second heating circuit inside the PelletsUnit is possible.

With its noiseless ceramic ignition, the PelletsUnit doesn't need a room of its own.

Make your boiler room multifunctional

Since the PelletsUnit needs less space, there's more space in the new boiler room for your hobby. With an external combustion air supply, the PelletsUnit can even be operated in a living space with controlled ventilation.



A clean solution

A clean boiler makes better use of its fuel. The patented revolving grate cleans itself, and the ash from the entire boiler is automatically transported by screws to an ash box and compacted. The ash box only needs emptying two or three times per year, and then you can quickly and easily hide it again behind the front panel.

And if you forget to empty the ash box, the PelletsUnit will remind you via e-mail.

Three attractive optional front panels

The new PelletsUnit is delivered with the “ice-grey metallic” standard design – sober, puristic and elegant. But you can also add the PelletsUnit to your household in the optional “anthracite metallic”, “dark wood” or “black leather” designs. The choice is yours, and if it no longer pleases you later, you can replace the front panel or design your own.





ETA PU PelletsUnit 7 to 15 kW
(7, 11 and 15 kW)



ETA PC PelletsCompact 20 to 32 kW
(20, 25 and 32 kW)



ETA PE-K pellet boiler 35 to 90 kW
(35, 50, 70 and 90 kW)



ETA SH wood gasification boiler 20 to 60 kW
(20, 30, 40, 50 and 60 kW)



ETA SH-P wood gasification boiler
20 and 30 kW
with ETA TWIN pellet burner 20 and 26 kW



ETA HACK wood chip boiler 20 to 130 kW
(20, 25, 35, 50, 70, 90 and 130 kW)



ETA HACK wood chip boiler 200 kW



ETA stratified buffer SP and SPS
(600, 825, 1000, 1100, 1650 and 2200 litres)



ETA stratified buffer SP and SPS
with fresh water and stratified charging modules

Your heating specialist will be happy to advise you:

徳島県名東郡佐那河内村下字荒瀬30番地1
桑原電気
桑原健一
TEL(088)679-2005 FAX(088)679-2068



ETA Heiztechnik GmbH
A-4716 Hofkirchen an der Trattnach, Gewerbepark 1
Tel.: +43 (0) 7734 2288-0, Fax DW-22, info@eta.co.at
www.eta.co.at

Subject to technical alterations

To give you the benefit of our ongoing development efforts, we reserve the right to make technical changes without prior notice. Printing and layout errors or changes that have been implemented in the meantime do not provide grounds for any claims. Individual configurations depicted or described here are only optionally available. In the event of discrepancies between individual documents regarding the scope of delivery, the information provided in our current price list shall prevail.